



**PARDINI**

**GPR 1**


ITALIAN  
EVOLUTION

**MANUALE DI ISTRUZIONI - USER MANUAL**

**Caro Amico,**

ti ringraziamo e ci complimentiamo con te, per aver scelto di sparare con una carabina PARDINI. La tua arma nasce dalla progettazione di un tiratore attivo a livello agonistico da diversi anni, viene realizzata da personale specializzato, con i più moderni macchinari e secondo le tecnologie più avanzate. Essa viene provata da tiratori di ogni parte del mondo ed al più alto livello. La collaborazione di tutte queste persone, che ben conoscono le tue esigenze, riesce ad offrirti un prodotto valido in ogni occasione. Per ogni tua richiesta saremo comunque lieti di darti i consigli più appropriati.

Grazie ancora!



Giampiero Pardini



**Dear Friend,**

Congratulations and thank you for choosing to shoot a Pardini rifle. Your rifle has been designed and developed by a successful shooter with a long and distinguished record of performance and is manufactured by skilled staff using advanced technology. Testing has been carried out by some of the world's top shooters. This co-operation means that we can offer a product to suit your personal requirements. However, please feel free to contact us with your comments and suggestions at any time.

Many thanks!



Giampiero Pardini



**GPR 1**  
TOP

## **ATTENZIONE!! NORME DI SICUREZZA NEL MANEGGIO DEGLI ATTREZZI SPORTIVI PER IL TIRO A SEGNO (ARMI SPORTIVE)**

- 1) Considera SEMPRE la tua arma come se fosse carica.
- 2) Predisponi al tiro ed usa SEMPRE la tua arma in impianti, luoghi e condizioni con caratteristiche idonee per legge per tale impiego, rispettando scrupolosamente i regolamenti specifici e le istruzioni dell'eventuale personale incaricato della direzione del tiro.
- 3) Accertati SEMPRE che la sicura, se esistente, sia perfettamente inserita: disinseriscila e disponi il dito nella guardia del grilletto solo al momento del tiro.
- 4) Maneggia SEMPRE la tua arma con la massima attenzione; ogni tua mancanza può causare danni a te o alle persone che ti stanno vicino; in particolare fai attenzione a non rivolgere MAI la volata della tua arma, anche se scarica, verso parti della persona tua o di altri.
- 5) Evita SEMPRE l'uso di bevande alcoliche o di sostanze stupefacenti: durante il tiro evita anche il fumo.
- 6) Durante il tiro usa SEMPRE idonei mezzi protettivi per occhi ed orecchie.
- 7) Evita SEMPRE di puntare l'arma su qualcosa che non sia un bersaglio previsto dotato di parapalle idoneo ad evitare rimbalzi incontrollati.
- 8) Quando, per qualsiasi motivo che non sia il tiro immediato, maneggi la tua arma, assicurati SEMPRE che essa sia scarica ispezionando la carica di cartuccia (meglio due volte come fanno le forze dell'ordine ed i militari).
- 9) Pulisci SEMPRE la tua arma dopo il tiro e prima di riporla.
- 10) Riponi SEMPRE la tua arma in luogo al di fuori della portata dei bambini e di altre persone.
- 11) Custodisci SEMPRE in luoghi separati la tua arma e le munizioni, con le cautele previste per legge per la custodia delle armi.
- 12) Assicurati SEMPRE di conoscere perfettamente l'arma che stai per usare, avendo letto e compreso attentamente e completamente le istruzioni del costruttore.

## **WARNING!! SAFETY RULES FOR HANDLING TARGET SHOOTING EQUIPMENT (SPORTS FIREARMS)**

- 1) ALWAYS treat your firearm as if it were loaded.
- 2) ALWAYS use your firearm in centres, locations and conditions in accordance with legal requirements governing the use of firearms.  
Respect specific rules and the instructions given by the staff employed by the management of the shooting range.
- 3) ALWAYS check that the safety catch is inserted correctly: remove the safety catch and insert your finger in the trigger only when you are ready to fire.
- 4) ALWAYS handle your firearm with the utmost care and attention; failure to do so could cause damage and/or injury to you or the people around you.  
NEVER point the barrel of your gun towards yourself or towards others, even if unloaded.
- 5) NEVER use your firearm whilst under the influence of alcoholic or drugs. Tobacco smoking should also be avoided.
- 6) ALWAYS use appropriate equipment to protect eyes and ears
- 7) NEVER aim at anything other than the target, which should be equipped with place suitable butt to protect against ricochet.
- 8) ALWAYS keep your firearm unloaded until you are ready to fire. Check (and double check, as members of the armed forces do) that this is the case.
- 9) ALWAYS clean your firearm after firing and before putting it away.
- 10) ALWAYS store your firearm in a secure place, out of the reach of children and other people.
- 11) ALWAYS store your firearm and cartridges in separate places, in accordance with the laws on the custody of firearms.
- 12) ALWAYS make sure you are completely familiar with the firearm you are about to use. Make sure you have read and understood the manufacturer's instructions.



**GPR 1**  
**PRO**



CARABINA PARDINI  
mod. **GPR 1**

Questa carabina è stata concepita seguendo le esigenze e l'esperienza dell'élite mondiale del tiro, e tecnicamente è quanto di più avanzato può offrire oggi il mercato per le gare ISSF a 10 metri.

Le caratteristiche:

I Materiali usati per la realizzazione sono: Corpo Calciatura e serbatoio in lega leggera, per gli altri componenti acciai speciali, e le parti direttamente a contatto con il tiratore: impugnatura ,guanciale e sottocanna in legno di noce.

La caratteristica che rende unica la nostra carabina è la distanza tra grilletto e punto di cameratura del pallino, ciò permette il caricamento in posizione riducendo notevolmente il tempo sul colpo successivo.

Questo modello usa come propellente l'aria compressa a 250 bar contenuta in un serbatoio intercambiabile posto parallelamente sotto la canna.

L'autonomia del serbatoio è dipendente dalla pressione alla quale viene caricato il serbatoio (250Bar = 400 colpi ).

Nonostante la lunghezza della canna il Barrel Time risulta estremamente breve. La particolare cura nella realizzazione delle canne e l'esperienza maturata nel tempo ci hanno permesso di ottenere prestazioni qualitativamente ad alto livello.

PARDINI'S RIFLE  
mod. **GPR 1**

This rifle has been created following the needs and the experience of the shooting world's elite. From the technology point of view it represents one of the leading rifles on the market for the official ISSF air gun competitions.

The characteristics are:

-the used materials are light alloy for stock and air cylinder, special steels for all other metal components and walnut-wood for the contact parts such as pistol grip, cheek-piece and hand-rest.

-a considerably reduced distance between the trigger and the loading chamber of the pellet; this allows to load in position and therefore it shortens the required time per shot

-the compressed air used as propellant is stored in a interchangeable air cylinder positioned below the barrel that can go up to a pressure of 250 bar. The autonomy of the air cylinder depends on the initial air pressure (250 Bar = 400 shots)

-despite the length of the barrel, the barrel-time is extremely short

-a high accuracy barrel, result of exceptional care and long experience in the manufacturing process

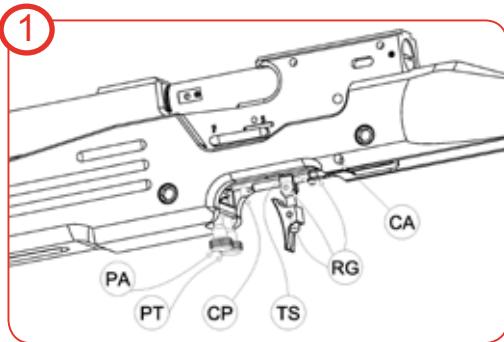
## REGOLAZIONE SCATTO MOD. GPR1

### FIG.1

VITE PA: regolazione peso secondo tempo, aumenta girando in senso orario  
VITE PT: regolazione peso primo tempo, aumenta girando in senso orario  
VITE CP: regolazione corsa primo tempo, diminuisce girando in senso orario  
VITE TS: regolazione trigger stop girando in senso orario diminuisce la corsa del grilletto dopo lo sparo  
VITE RG: regolazione grilletto  
VITE CA: regolazione corsa aggancio, diminuisce girando in senso orario

### FIG. 2

LEVA SS: **S** posizione scatto a secco **F** posizione di sparo  
VITE AB: regolazione absorber.



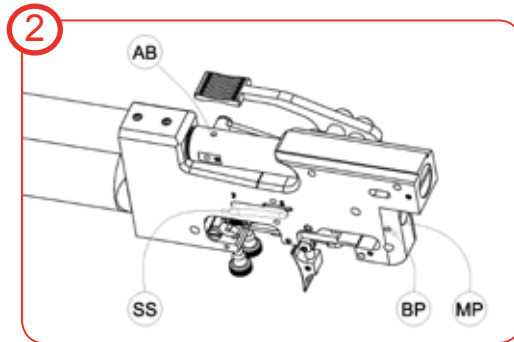
## TRIGGER ADJUSTMENTS MOD. GPR1

### Fig.1

SCREW PA: second stage weight adjustment, increases clockwise  
SCREW PT: first stage weight adjustment, increases clockwise  
SCREW CP: first stage length adjustment, decreases clockwise  
SCREW TS: trigger stop adjustment; turning clockwise decreases movement of trigger after shot  
SCREW RG: trigger position adjustment  
SCREW CA: fine adjustment of trigger engagement, decreases clockwise

### FIG. 2

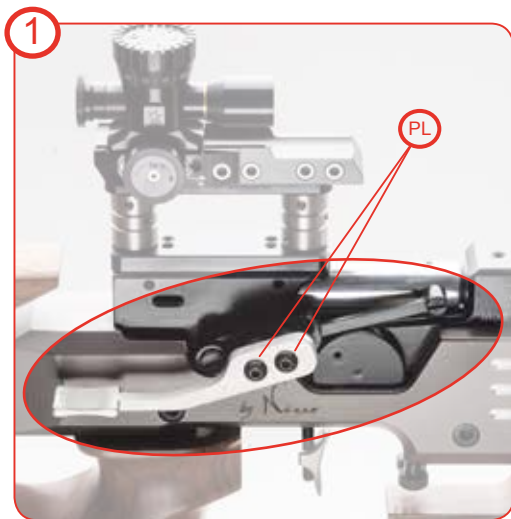
LEVER SS: **S** dry firing position, **F** fire position  
SCREW AB: absorber adjustment.





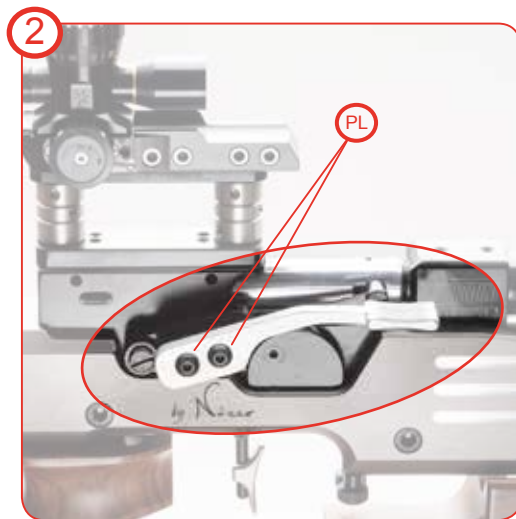
## PER INVERTIRE LEVA D'ARMAMENTO

Rimuovendo le viti PL è possibile invertire la posizione della LEVA D'ARMAMENTO



## HOW TO INVERT THE LOADING LEVER

Once the PL-screws are removed it is possible to invert the position of the LOADING LEVER



## REGOLAZIONE Poggia mano

### FIG.1

VITE IA: Regolazione Altezza E Inclinazione

VITE BA: Bloccaggio Altezza, Inclinazione E Regolazione Rotazione.

VITE PA: Regolazione Posizione

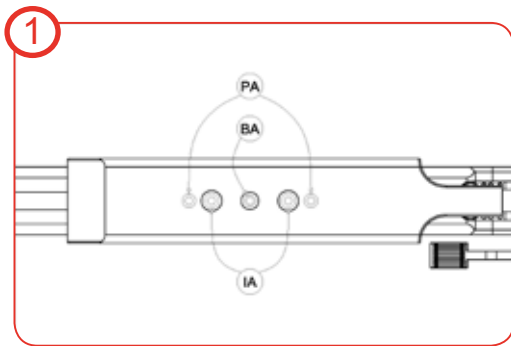
## HAND REST ADJUSTMENTS

### FIG.1

SCREW IA: Height and Inclination Adjustment

SCREW BA: Fixing Height, Inclination, and Rotation

SCREW PA: Positioning Adjustment



## REGOLAZIONE IMPUGNATURA

### FIG.2

VITE AI: Regolazione Altezza

VITE II: Regolazione Inclinazione

VITE PI: Regolazione Posizione

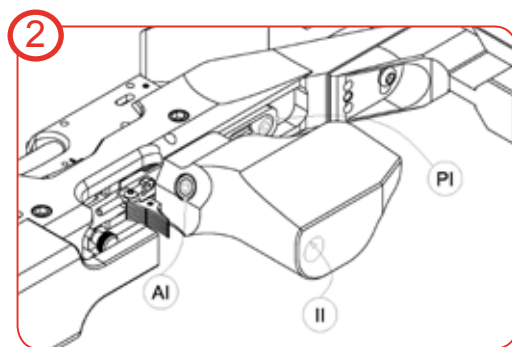
## PISTOL GRIP ADJUSTMENTS

### FIG.2

SCREW AI: Height Adjustment

SCREW II: Inclination Adjustment

SCREW PI: Positioning Adjustment



## REGOLAZIONE CALCIO

### FIG.1

VITE IC: Regolazione Inclinazione Calcio

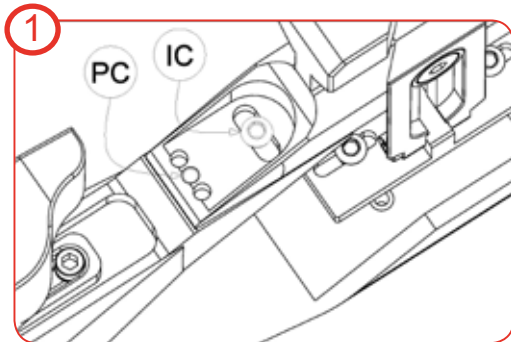
PERNO PC: Regolazione Disassamento Calcio

## BACK-STOCK ADJUSTMENTS

### FIG.1

SCREW IC: Stock Inclination Adjustment

PIVOT PC: Stock off-set Adjustment



## REGOLAZIONE POGGIAGUANCIA

### FIG.2

VITE AP: Regolazione Altezza Poggiaguancia

VITE IP: Regolazione Inclinazione e Disassamento

VITE PP: Regolazione Posizione

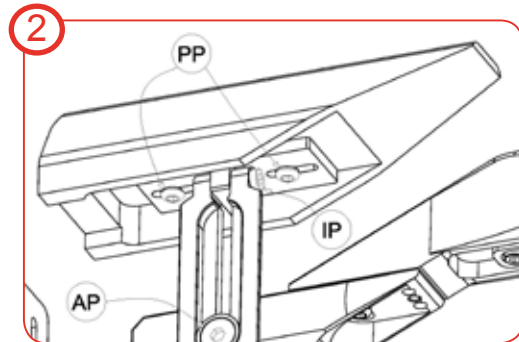
## CHEEK PIECE ADJUSTMENTS

### FIG.2

SCREW AP: Height Adjustment

SCREW IP: Inclination and off-set Adjustment

SCREW PP: Positioning Adjustment



## REGOLAZIONE CALCIOLO

VITE AM: Regolazione Lunghezza

VITE IM: Regolazione Inclinazione

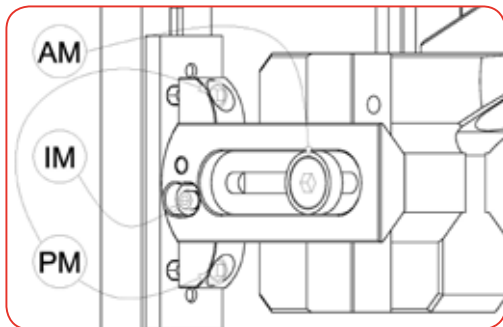
VITE PM: Regolazione Disassamento

## BUTT PLATE ADJUSTMENTS

SCREW AM: Length Adjustment

SCREW IM: Inclination Adjustment

SCREW PM: Off-set Adjustment



## CARABINA PARDINI GPR1 DATI TECNICI

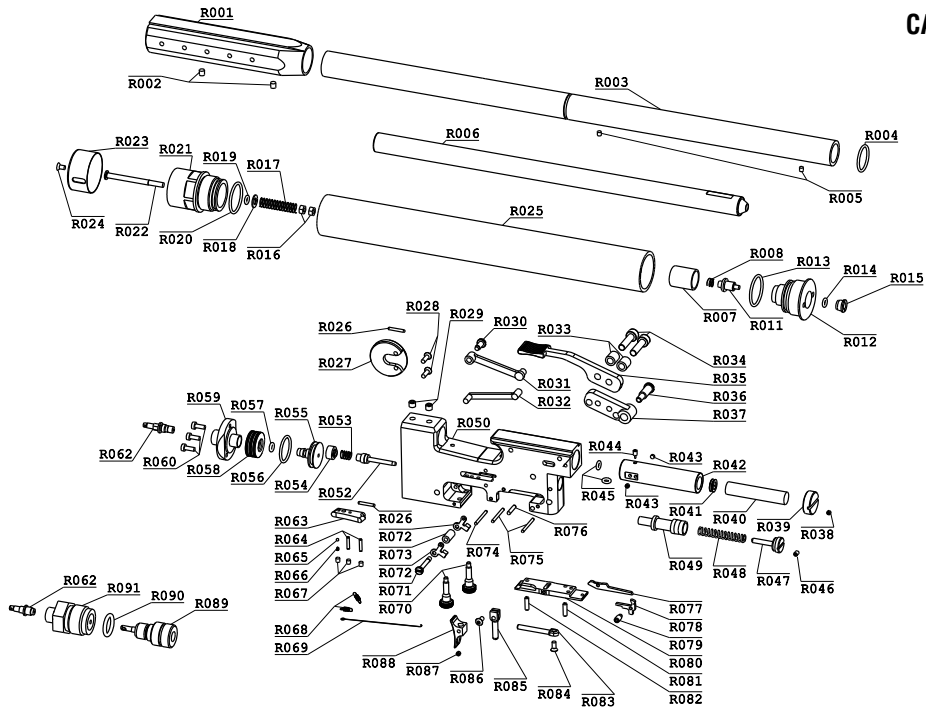
Modello Model	<b>GPR1</b> <b>GPR1</b>
Categoria Category	libera vendita free sale
Calibro Caliber	4.5 (.177) 4.5 (.177)
Peso Weight	<b>GPR1</b> 4.00 Kg - <b>GPR1 PRO</b> 4.60 Kg - <b>GPR1 TOP</b> 5.40 kg <b>GPR1</b> 4.00 Kg - <b>GPR1 PRO</b> 4.60 Kg - <b>GPR1 TOP</b> 5.40 kg
Calcio Stock	ergal ergal
Lunghezza calcio Stock length	670/720 mm. 670/720 mm.
Lunghezza canna Barrel length	435mm. 435mm.
Lunghezza copricanna Barrel sleeve length	65 mm. 65 mm.
Diametro copricanna Barrel sleeve diameter	20 mm. 20 mm.

## PARDINI'S RIFLE GPR1 TECHNICAL DATA

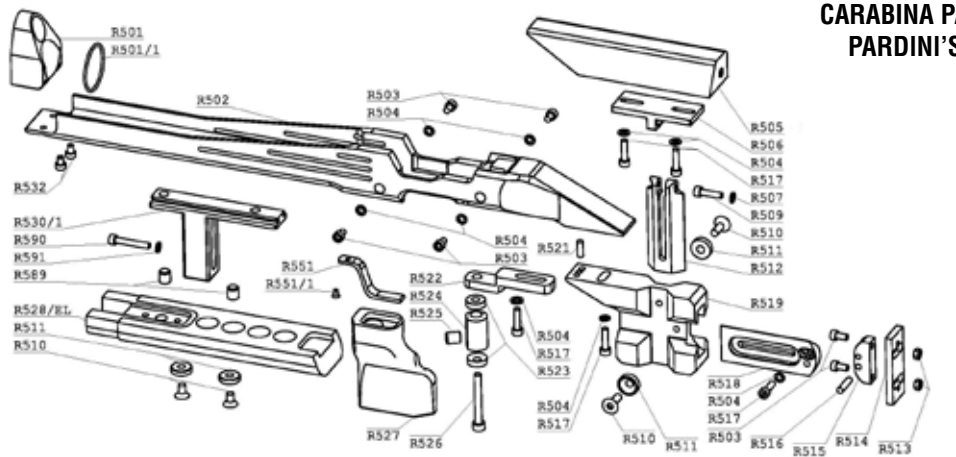
Leva armamento Loading lever	invertibile invertible
Scatto	regolabile 1° - 2° tempo 5/70 - 60/100
Trigger	adjustable 1st - 2nd stage 5/70 - 60/100
Sicura Safety	scatto a secco dry firing
Alimentazione Air supply	250 bar serbatoio amovibile 250 bar removable air-cylinder
Manometro Pardini sul serbatoio Pardini pressure gauge on the cylinder	
Autonomia Autonomy	250 colpi 250 shots
Colore Colour	calcio/stock :silver canna/barrel :brunita/ burnished Serbatoio/cylinder: anod.

Con riserva di modifiche tecniche - Technical changes reserved

# CARABINA PARDINI GPR1 PARDINI'S RIFLE GPR1



# CARABINA PARDINI GPR1 PARDINI'S RIFLE GPR1



Ø 6  
Ø 15  
H 7.5



R539

Ø 60  
Ø 32  
H 10



R541

Ø 35  
Ø 19.5  
H 15



R545



Ø 6

R548  
R549



Ø 6

R548  
R550



Ø 6

R548  
R592



R538  
R536

Ø 9  
Ø 15  
H 5



R540

Ø 13  
Ø 18  
H 7.5



R542



Ø 6

R543  
R544



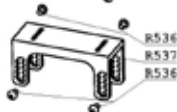
Ø 6

R543  
R546



Ø 6

R543  
R547



R536  
R537  
R536

## MODELLO GPR 1 SERBATOIO AD ARIA COMPRESSA SOSTITUZIONE RICARICA

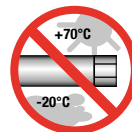
Il serbatoio ad aria compressa può essere sostituito in qualsiasi momento anche se non è completamente vuoto.  
Per procedere alla ricarica del serbatoio operare come segue:

- 1) Svitare il serbatoio dalla carabina.
- 2) Avvitare il dispositivo di ricarica ( in dotazione) alla bombola di approvvigionamento, ad un compressore con potenza di ricarica a 250 bar oppure alla pompa manuale fornita a richiesta dalla Pardini Armi.
- 3) Avvitare il serbatoio al dispositivo di ricarica ed aprire il rubinetto della bombola /compressore oppure azionare la pompa manuale.
- 4) Attendere il tempo necessario (solitamente pochi secondi) per il travaso dell'aria dalla bombola al serbatoio. Portare la pressione a 250 bar con il compressore o la pompa manuale.
- 5) Chiudere il rubinetto della bombola / compressore e svitare il serbatoio. Il serbatoio è fornito di manometro.

### ATTENZIONE

**Si consiglia di avvitare il serbatoio manualmente senza bloccare e lubrificare la parte filettata del raccordo con una goccia di olio meccanico.**

- Utilizzare solamente serbatoi originali Pardini.
- Non utilizzare i serbatoi per più di 10 anni dalla data di produzione.
- Dopo i 10 anni dalla data di produzione i serbatoi non possono più essere utilizzati e devono essere completamente svuotati per evitare ogni tipo di rischio.
- Il tiratore è responsabile dell'osservanza di tutte le regole e norme scritte nel presente manuale.
- La Pardini Armi srl non si assume nessuna responsabilità per danni che possano essere causati dalla modifica delle parti, dall'uso di parti non originali Pardini o dalla non osservanza del presente manuale.





## MODEL GPR 1

### AIR CYLINDER REPLACEMENT AND RECHARGING

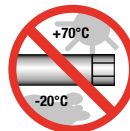
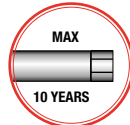
The air cylinder can be replaced at any times even if not completely empty. To recharge an empty cylinder, proceed as follows:

- 1) Unscrew the cylinder from the rifle.
- 2) Attach the recharging adaptor (supplied) either to an air supply bottle, or a compressor delivering 250 bar, or to a manual pump available on request from Pardini Armi.
- 3) Attach the cylinder to the adaptor and either turn the bottle or compressor's tap on, or act on the manual pump.
- 4) Wait for a few seconds for the air to be transferred to the cylinder, when using either an air bottle or compressor and in all cases ensure the cylinder pressure reaches 250 bar.
- 5) Finally close the supply bottle/compressor tap and unscrew the cylinder from the charging device.  
The cylinder is supplied with a manometer.

#### WARNING

**When installing a newly filled cylinder only hand tight! Keep the threaded portion of the connector lubricated with a simple lubricant.**

- Please only use original Pardini air Cylinders
- Do not use the compressed air cylinders longer than 10 years.
- After 10 years from the manufacturing date the compressed air cylinder must be completely emptied to avoid any kind of risk.
- The shooter is responsible to observe all rules and regulations, which are also part of the manual.
- We do not assume any responsibility for any damage that might arise from modifying parts, the use of parts which are not original Pardini or the non-observance of the manual.



# AIR RIFLE ACCESSORIES

TUNNEL ELEVATION KIT



R581

SIGHT ELEVATION KIT



R580

RISER BLOCK



R537

SIGHT BRIDGE



R538

SIGHT (DIOPTER) SPY SHORT



R585

ERGAL HAND REST



R528/ER

TUNNEL



R586/22

TUNNEL



R586/18

SIGHT (DIOPTER) PRO 57



R584

WEIGHT



R541 - 60 GRAMS

WEIGHT BLACK



R542 - 14 GRAMS

WEIGHT



R542 - 14 GRAMS

WEIGHT FOR R28 HAND REST



R545/T TUNGSTEN - 80

WEIGHT FOR R28 HAND REST



R545 - 35 GRAMS

SPACER



R539 - 7,5 MM (10 GRAMS)

SPACER



R540 - 5 MM (6 GRAMS)

WEIGHT



R587/T TUNGSTEN - 40

BARRREL COUNTERWEIGHT



R588 - 100 GRAMS

SLIDE



R550 - R550/W - R550/A  
H. 6 MM - L. 90 MM

SLIDE



R549 - R549/W - R549/A  
H. 6 MM - L. 72 MM

SLIDE



R547 - R547/W - R547/A  
H. 8 MM - L. 69 MM

SLIDE



R546 - R546/W  
H. 6 MM - L. 69 MM

SLIDE



R544  
H. 6 MM - L. 69 MM

FRONT SIGHT HOLDER,  
BLACK



R001/B - 100 GRAMS

# AIR RIFLE ACCESSORIES

BUTT PLATE CONTACT IV



R583

BUTT PLATE CONTACT III



R582

WOOD AND ERGAL HAND REST ADJUSTABLE/FULLY ADJUSTABLE



R28/EL

R28/ELR

505/R



FRONT SIGHT HOLDER,  
STAINLESS STEEL



R001/I - 300 GRAMS

FRONT SIGHT HOLDER,  
WHITE



R001/W - 100 GRAMS

505/L



R527/3



R527



R527/2



R525/1



505



R025 VIOLET

R025 WHITE

R025 GREY

R025 BLACK

R025 RED

R025 BLUE

Le foto utilizzate nelle schede descrittive dei prodotti sono a solo scopo illustrativo e potrebbero non corrispondere ai dettagli specifici di ogni prodotto. La descrizione fornita per ogni prodotto è un riassunto delle condizioni al momento dell'ultimo aggiornamento della scheda descrittiva o, nel caso del catalogo, all'ultima stampa e potrebbe cambiare a discrezione del produttore.

The photos used in descriptions of the products are for illustration purposes only and may not correspond to the specific details of each product. The description for each product is a summary of conditions at the time of the last update the description or in the case of the catalog, the last printing and may change at the discretion of the manufacturer.



**Pardini Armi Srl**  
Via Italica 154/A

55041 Lido di Camaiore (LU) Italy

Tel +39 0584 90121 Fax +39 0584 90122  
info@pardini.it www.pardini.it

**Pardini USA LLC**  
PO Box 16001

Tampa FL 33687-6001, USA

Tel +1 813 7483378 Fax +1 813 8999696  
info@pardinigungs.com www.pardinigungs.com

**Pardini Deutschland GmbH**  
Am Rasen, 2

98529 Suhl Deutschland

Tel. +49 3681 763533 Fax +49 3681 763534  
info@pardini.de www.pardini.de

